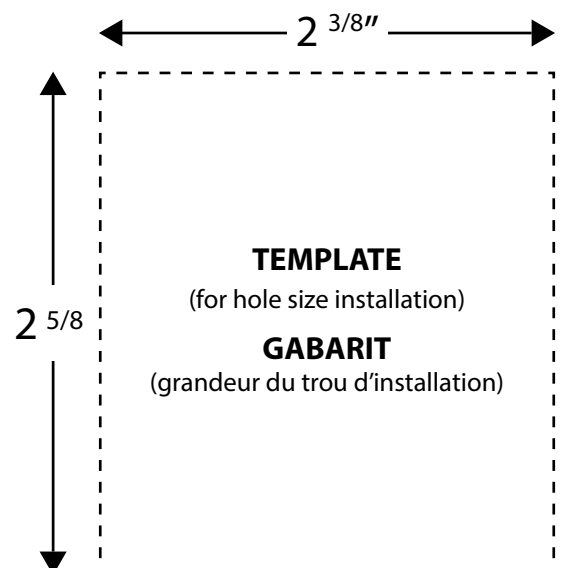
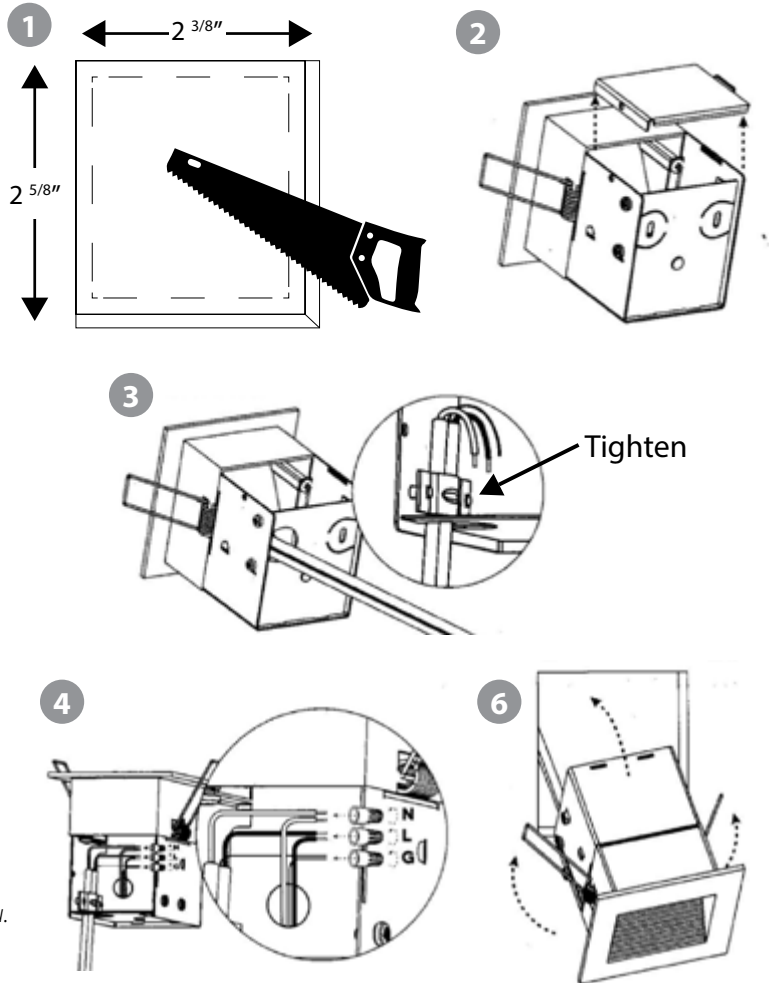




WARNING!
Shut off power to service leads (120v)
before proceeding with connections.

!ATTENTION
Coupez l'alimentation aux fils du secteur
(120v) avant d'effectuer les connexions.

- 1 Cut a hole 2 3/8" by 2 5/8".
Découpez un trou de 2 3/8" par 2 5/8".
- 2 Remove the electrical compartment.
Retirez le compartiment électrique.
- 3 Pass the wire through the strain relief and tighten.
Passer le fil à travers la décharge de traction et serrer.
- 4 Make the connections, connect black wire (live) to black wire, white (neutral) to white and bare copper (ground) to bare copper wire from fixture. Installation must be in conformance with the electrical code of your region.
Effectuez les connexions, connecter le fil noir (live) au fil noir, blanc (neutre) en cuivre blanc et nu (sol) au fil nu en cuivre de luminaire. L'installation doit être en conformité avec le code électrique de votre région.
- 5 Re-install the electrical compartment.
Re-installer le compartiment électrique.
- 6 Hold back the two springs and push the fixture inside the hole.
Retenez les deux ressorts et poussez le luminaire intérieur du trou.
- 7 Enjoy your STQ LED Square Step Light.
Profitez de votre STQ LED Place étape lumière.



Warranty
For complete warranty information please visit :
<http://nicorlighting.com>

NICOR, Inc. 2200 Midtown Place NE, Albuquerque, NM 87107 P: 800.821.6283 F: 800.892.8393
www.nicorlighting.com July 16, 2015 10:40 AM